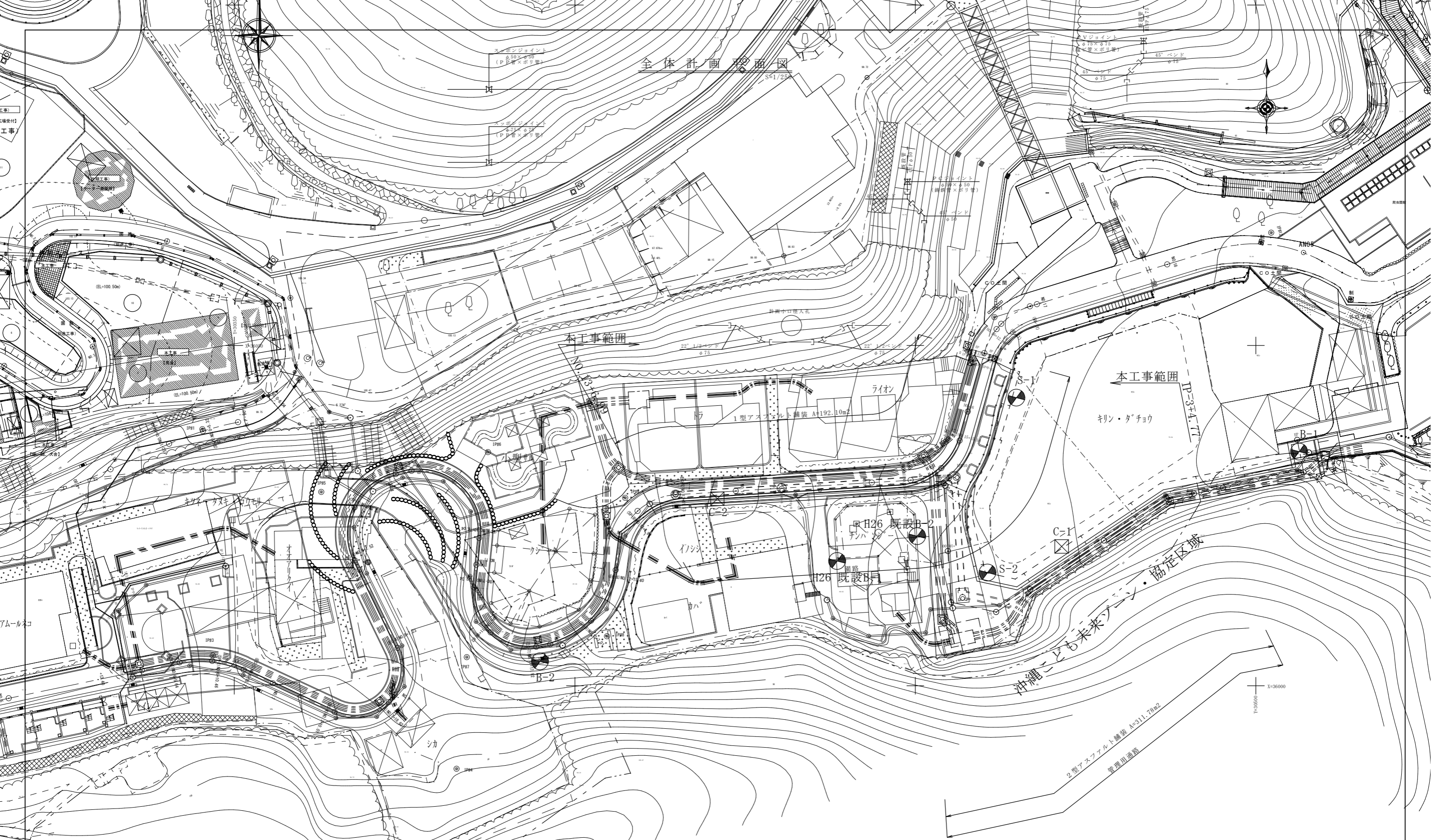


全体計画平面図



園路部座標

BP X 36038.739 Y 30350.558	IP#1 X 36037.687 Y 30345.325 R 50.00 m	IP#2 X 35972.998 Y 30196.887 R 11.45 m	IP#3 X 36004.432 Y 30346.861 R 15.00 m	IP#4 X 35987.805 Y 30382.648 R 7.00 m	IP#5 X 36028.492 Y 30362.790 R 9.00 m	IP#6 X 36034.326 Y 30387.249 R 9.00 m
IP#7 X 36004.184 Y 30384.154 R 8.00 m	IP#8 X 36007.265 Y 30404.728 R 13.00 m	IP#9 X 36027.615 Y 30407.405 R 9.00 m	IP#10 X 36030.563 Y 30454.981 R 8.00 m	IP#11 X 36054.137 Y 30461.624 R 10.00 m	IP#12 X 36066.565 Y 30502.255	EP X 36048.883 Y 30460.144

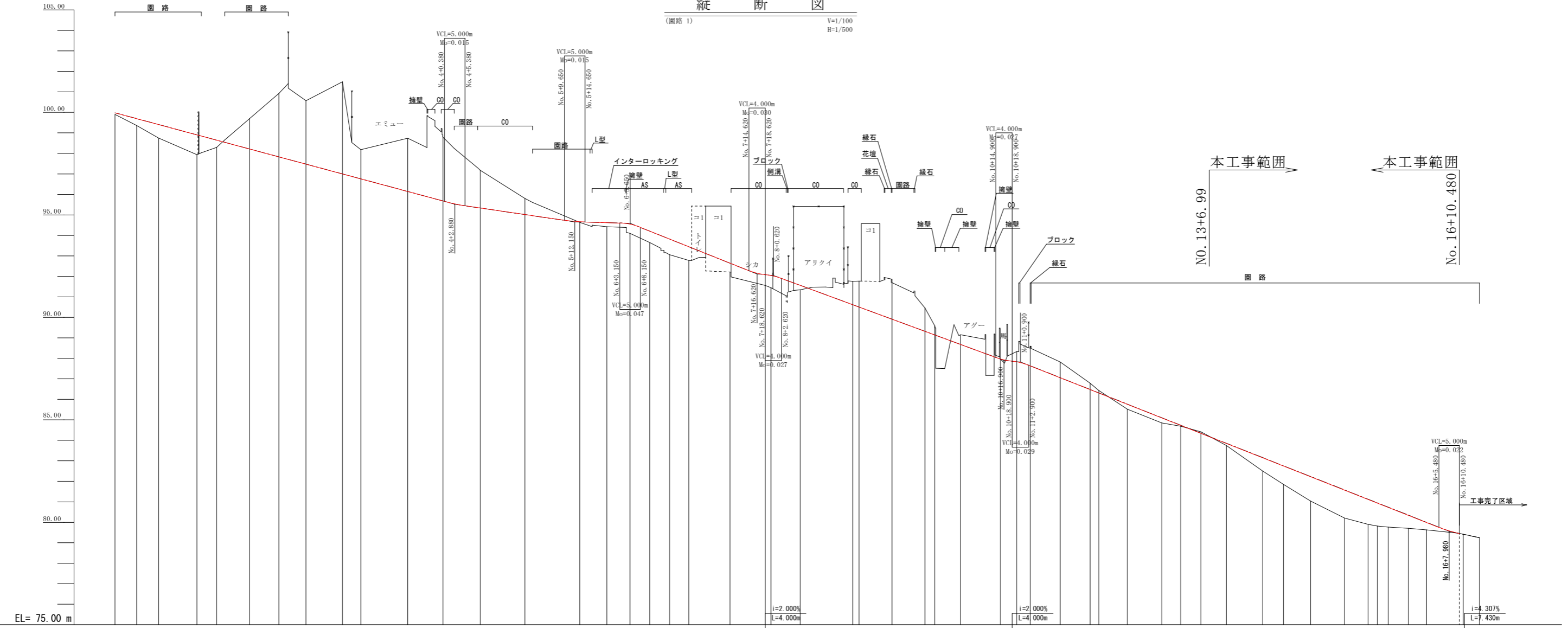
管理用通路部座標

BP X 36029.756 Y 30454.183	IP-1 X 36012.261 Y 30455.255	IP-2 X 36010.825 Y 30461.874
IP-3 X 36027.479 Y 30486.952	IP-4 X 36031.354 Y 30507.008	EP X 36036.125 Y 30506.086

工事名	こどもの国公園整備工事
図面名	全体計画平面図
年月日	平成 年 月 日 ~ 平成 年 月 日
尺度	図示 図面番号 80 - 1
会社名	
事務所名	沖縄市役所 建設部 建築・公園課

縦断図

(図路 1) V=1/100 H=1/500



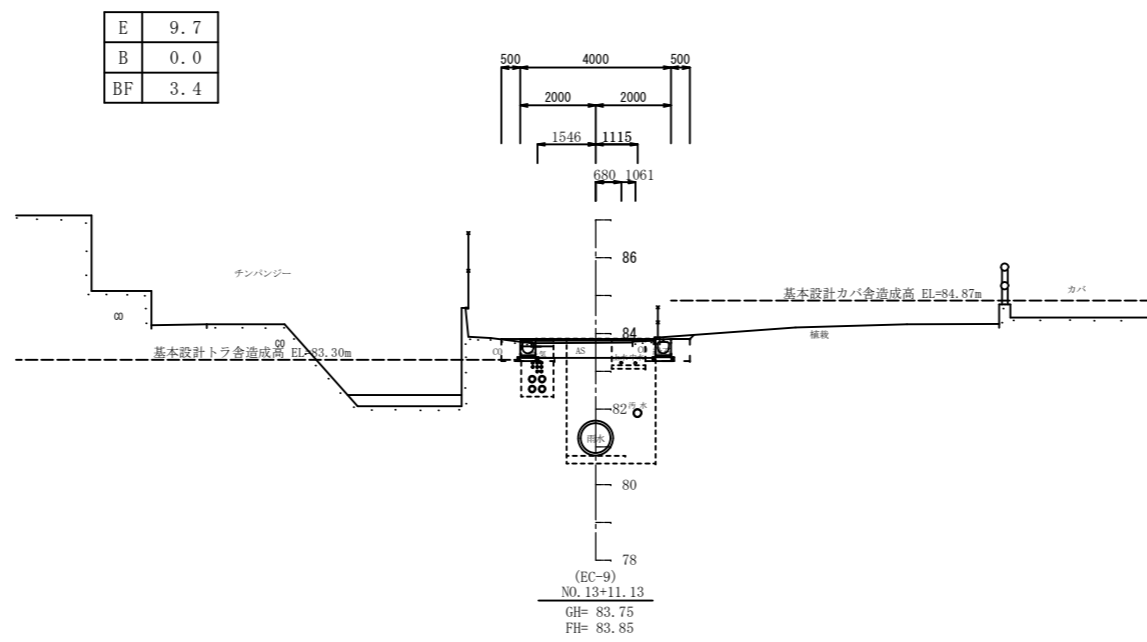
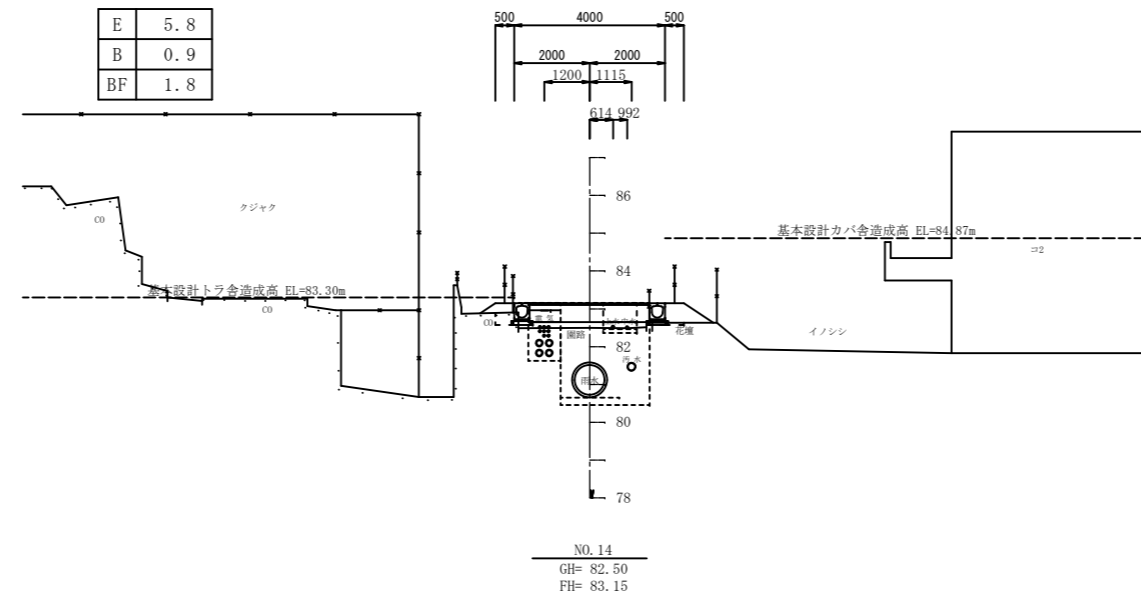
勾配	盛土	切土	計画高	地盤高	追加距離	単距離	測点名	曲線図	片勾配
99.97	0.07		99.97	99.90	0.00	0.00	(B.P) NO.0	IP#1 R=50.000	
$i=5.369\%$ $L=82.880m$	0.32		99.68	99.36	5.32	5.32	(SP-1) +5.32		
	0.65		99.40	98.75	10.63	5.31	(EC-1) +10.63		
	0.96	1.48	98.90	97.94	20.00	9.37	NO.1		
	0.35	3.11	98.64	98.29	24.80	4.80	+4.80		
		3.10	98.21	99.69	32.80	8.00	+12.80		
		4.50	97.82	100.53	40.00	7.20	NO.2		
		1.43	97.47	100.57	46.60	6.60	+6.60		
		2.60	96.99	101.49	55.49	8.89	(BC-2) +15.49		
		3.12	96.75	98.18	60.00	4.51	NO.3		
		1.83	96.14	98.74	71.40	11.40	+11.40		
		0.78	95.67	98.79	80.00	8.60	NO.4		
			95.34	97.17	89.12	9.12	(EC-2) +9.12		
			95.02	95.80	100.00	10.88	NO.5		
			94.66	94.63	113.40	13.40	+13.40		
			94.62	94.42	120.00	6.60	NO.6		
			94.54	94.10	125.64	5.64	(BC-3) +5.64		
			94.21	93.65	130.46	4.82	(SP-3) +10.46		
			93.82	93.06	135.27	4.81	(EC-3) +15.27		
			93.45	92.78	140.00	4.73	NO.7		
			92.65	92.21	150.01	10.01	(BC-4) +10.01		
			92.08	91.56	158.62	8.61	(SP-4) +18.62		
			92.04	91.45	160.00	1.38	NO.8		
			91.55	91.35	167.23	7.23	(EC-4) +7.23		
			90.61	91.76	180.00	12.77	NO.9		
			90.50	91.77	181.52	1.52	(BC-5) +1.52		
			89.91	91.86	189.58	8.06	(SP-5) +9.58		
			89.32	90.46	197.64	8.06	(EC-5) +17.64		
			89.14	89.59	200.00	2.36	NO.10		
			88.68	89.15	206.30	6.30	+6.30		
			87.97	87.96	216.04	9.74	(EC-6) +16.04		
			87.83	88.33	220.00	3.96	NO.11		
			87.63	88.59	223.34	3.34	(SP-7) +3.34		
			87.05	87.82	230.63	7.29	(SP-7) +10.63		
			86.48	86.79	237.92	7.29	(EC-7) +17.92		
			86.31	86.43	240.00	2.68	NO.12		
			85.76	85.76	247.01	7.01	(SP-8) +7.01		
			85.10	84.85	255.40	8.39	(EC-8) +15.40		
			84.73	84.69	260.00	4.60	NO.13		
			84.34	84.42	264.92	4.92	(SP-9) +4.92		
			83.85	83.75	271.13	6.21	(EC-9) +11.13		
			83.15	82.50	280.00	8.87	NO.14		
			82.75	81.85	285.10	5.10	+5.10		
			82.23	81.04	291.70	6.60	+11.70		
			81.57	80.21	300.00	8.30	NO.15		
			81.12	79.90	305.70	5.70	(BC-10) +5.70		
			80.94	79.82	308.00	2.30	(SP-10) +8.00		
			80.73	79.77	310.64	2.64	(SP-10) +10.64		
			80.34	79.71	315.58	4.94	(EC-10) +15.58		
			79.99	79.62	320.00	4.42	NO.16		
			79.41	79.41	328.93	8.93	(BC-11) +8.93		
			79.24	79.24	332.91	3.98	(E.P) +12.91		

工事名	こどもの国公園整備工事		
図面名	縦断図		
工期	平成 年 月 日 ~ 平成 年 月 日		
尺度	図示	図面番号	80 - 2
受注者			
発注者	沖縄市役所 建設部 建築・公園課		

# 横断図 — 1

(園路1)

S=1/100



凡例

E	床 堀
B	盛 土
BF	埋 戻 し

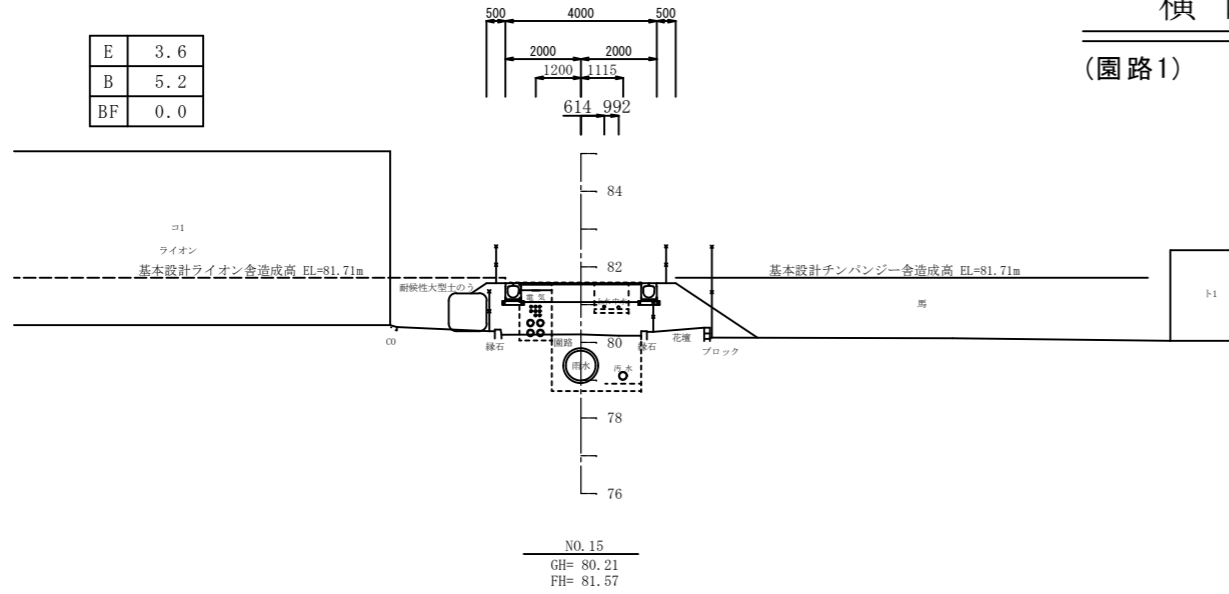
工事名	こどもの国公園整備工事
図面名	横断図 — 1
工期日	平成 年 月 日 ~ 平成 年 月 日
尺度	図 示 図面番号 80 - 3
受注者	
発注者	沖縄市役所 建設部 建築・公園課

# 横断図 - 2

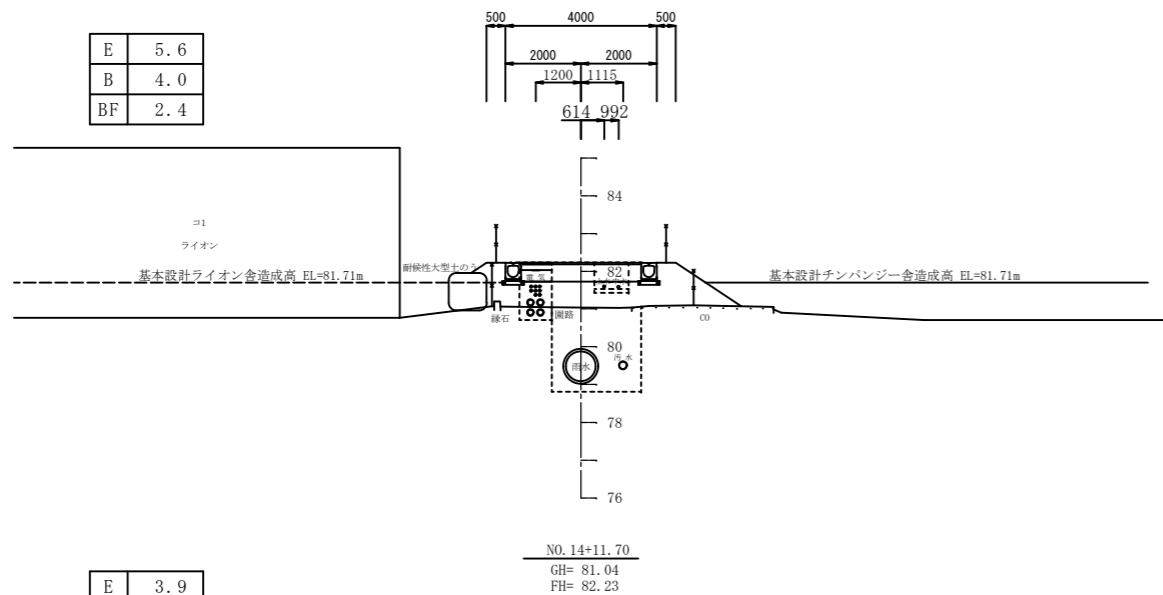
(園路1)

S=1/100

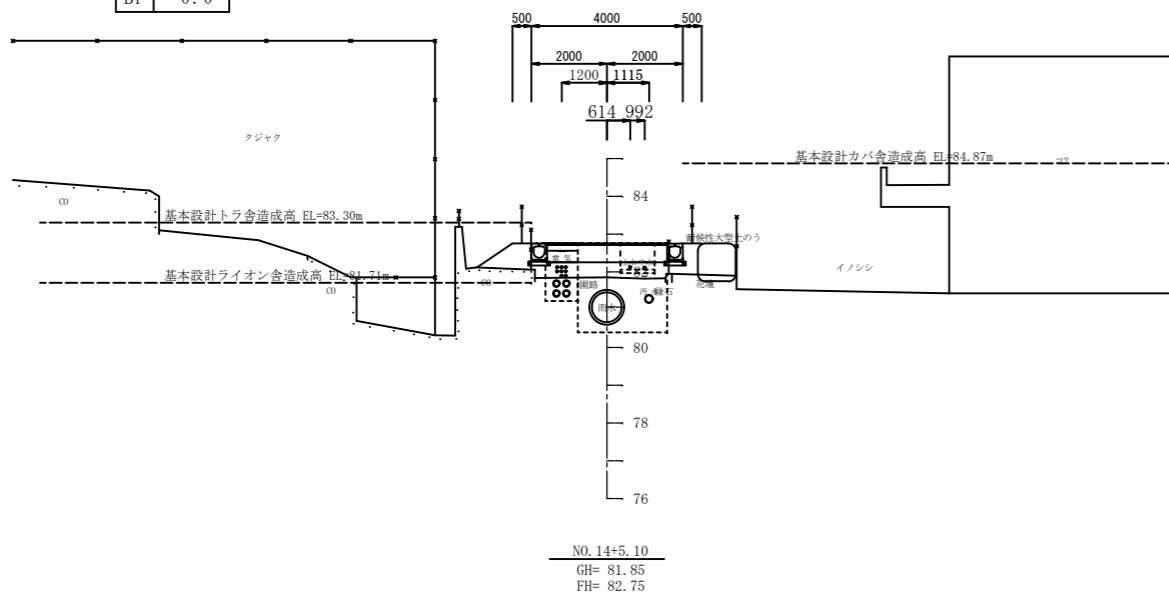
E	3.6
B	5.2
BF	0.0



E	5.6
B	4.0
BF	2.4



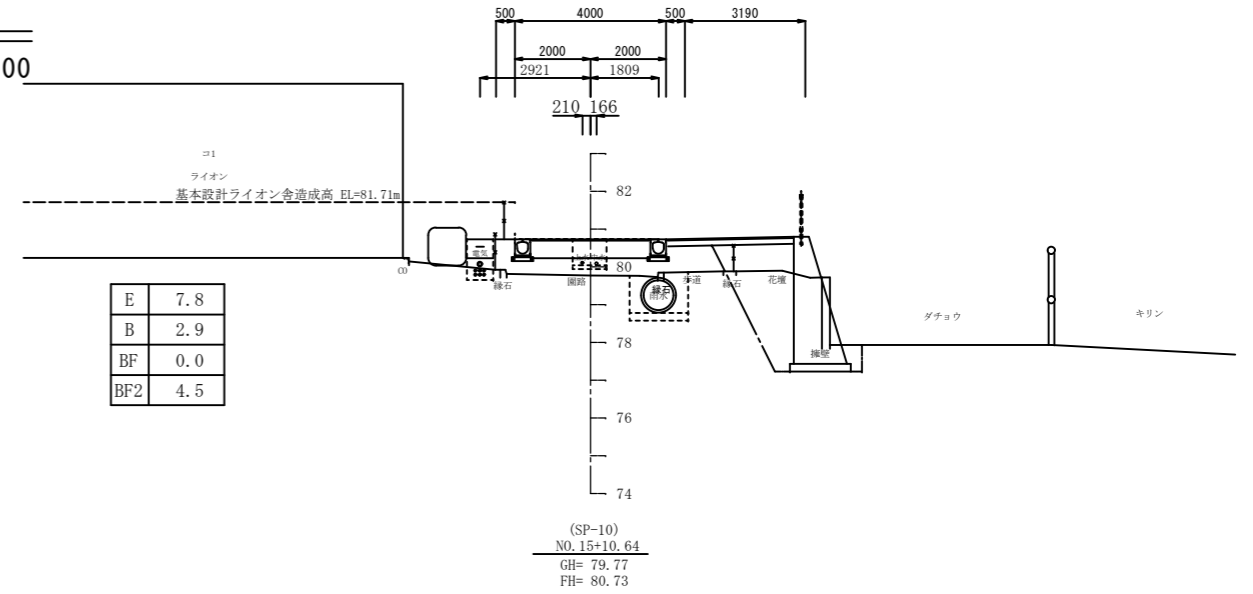
E	3.9
B	1.9
BF	0.0



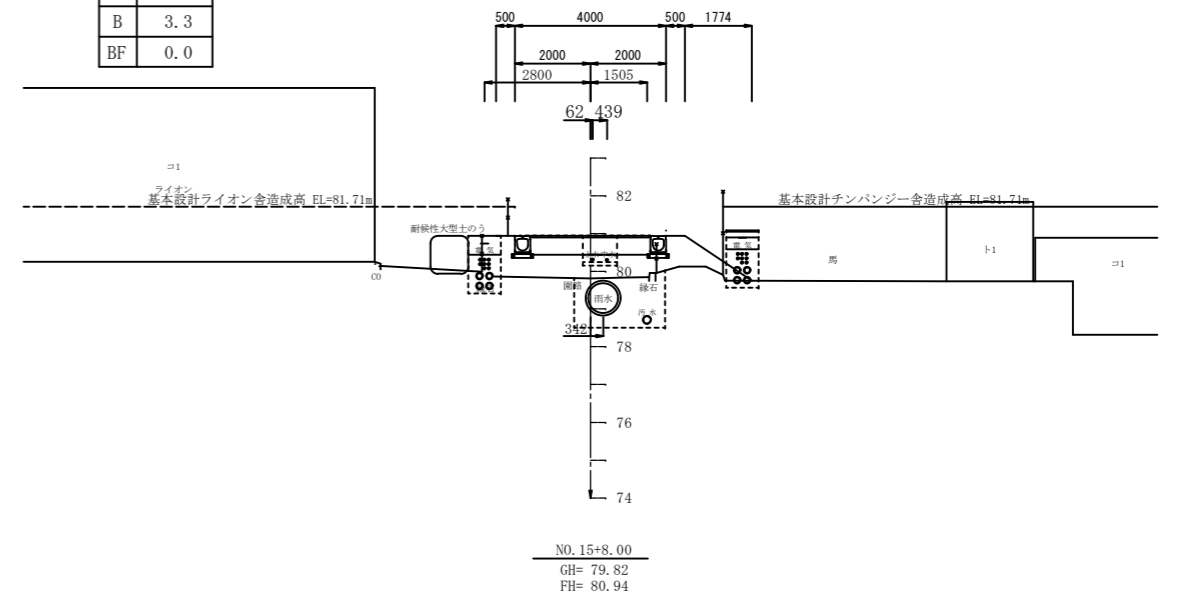
## 凡例

E	床堀
B	盛土
BF	埋戻し
BF2	埋戻し(砕石材)

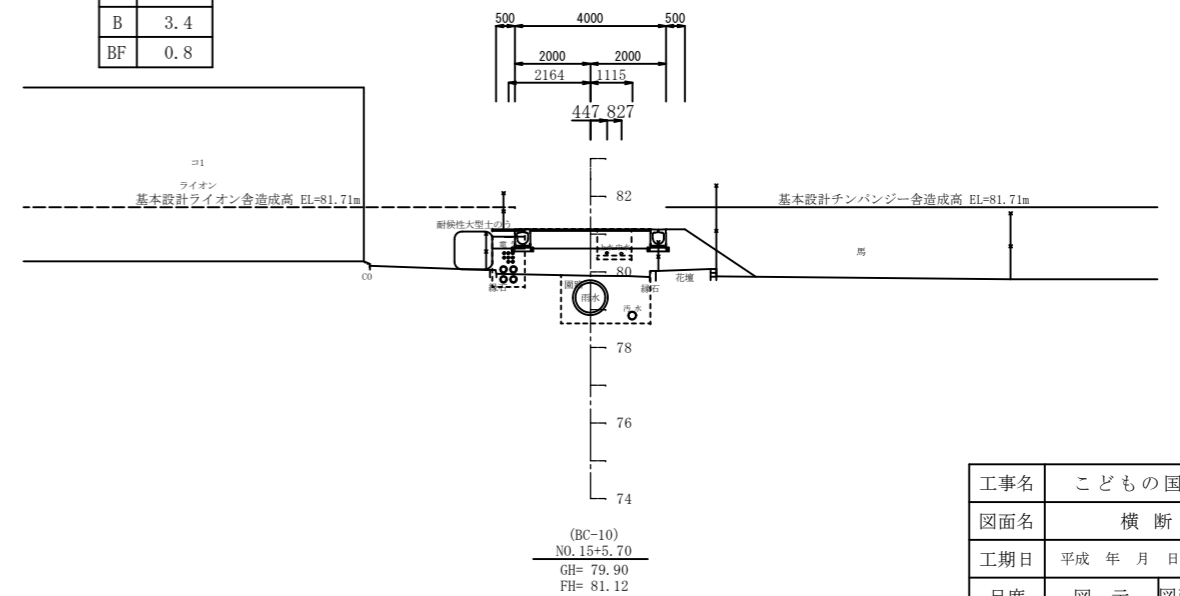
E	7.8
B	2.9
BF	0.0
BF2	4.5



E	4.0
B	3.3
BF	0.0



E	3.3
B	3.4
BF	0.8



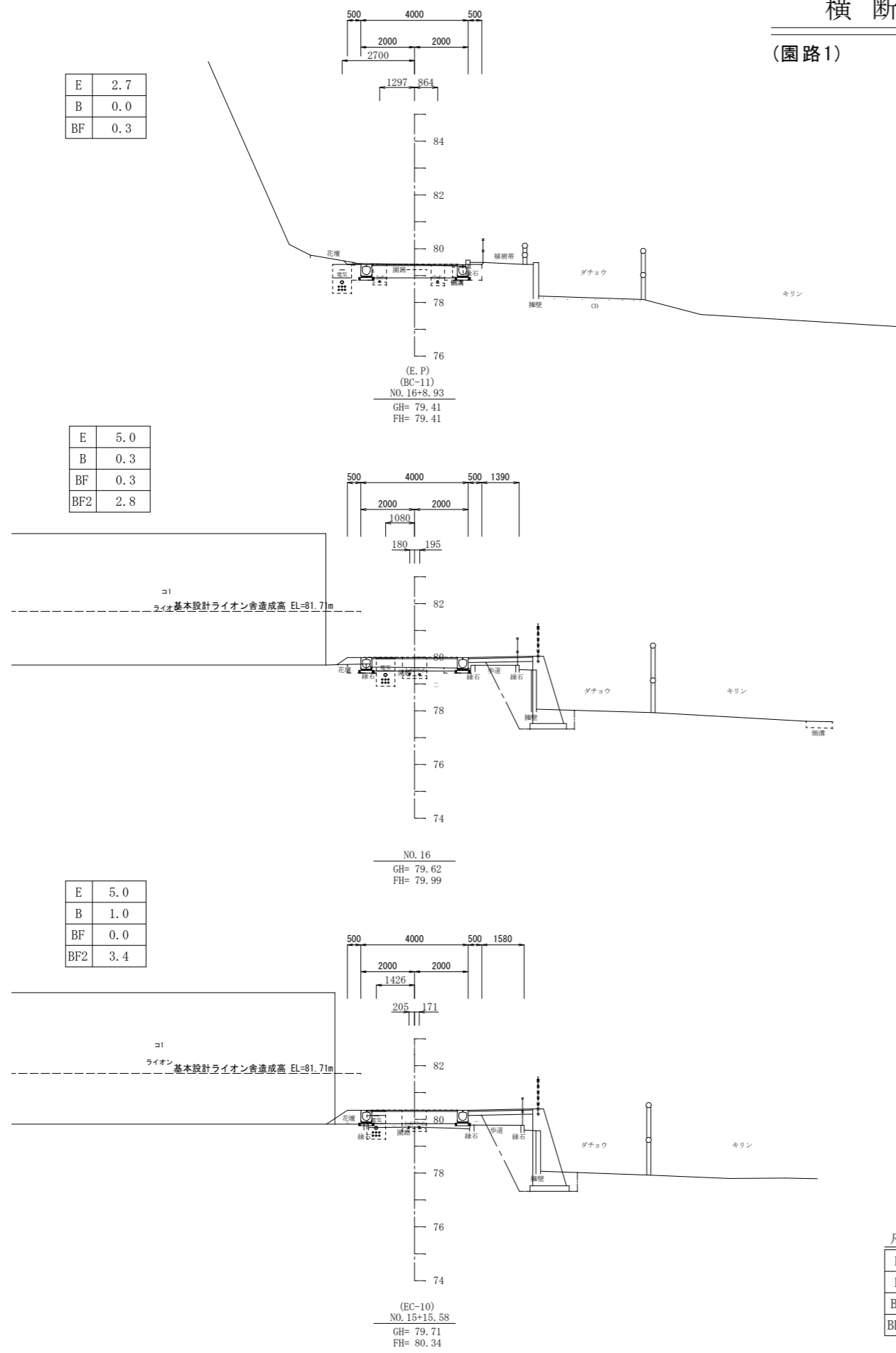
工事名	こどもの国公園整備工事
図面名	横断図 - 2
工期日	平成 年 月 日 ~ 平成 年 月 日
尺度	図示 図面番号 80 - 4
受注者	
発注者	沖縄市役所 建設部 建築・公園課

横断図 — 3  
(園路1) S=1/100

E	2.7
B	0.0
BF	0.3

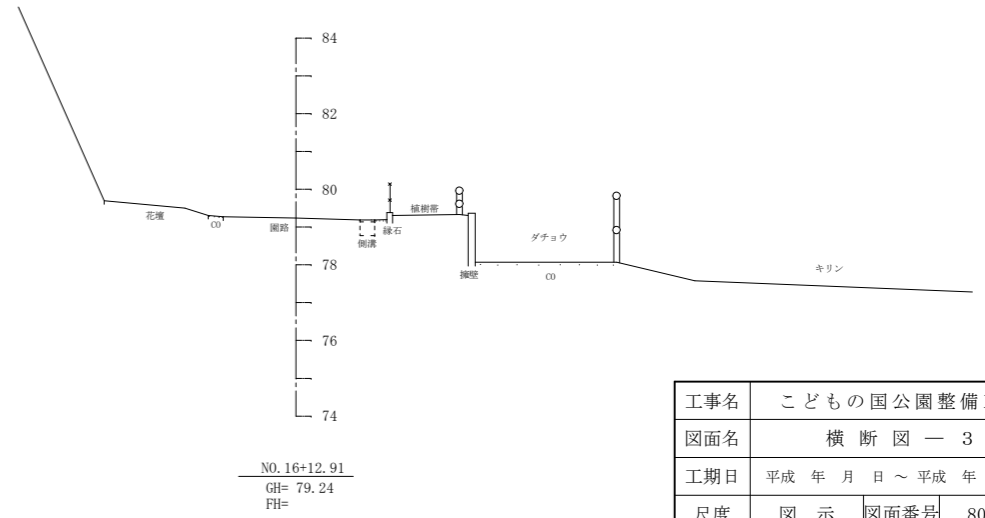
E	5.0
B	0.3
BF	0.3
BF2	2.8

E	5.0
B	1.0
BF	0.0
BF2	3.4



凡例

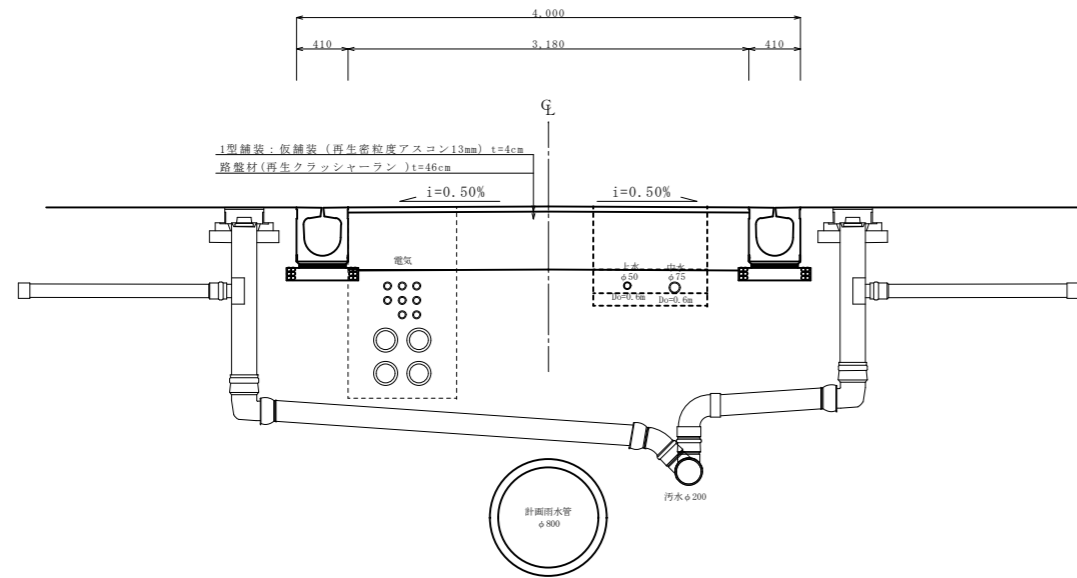
E	床 堀
B	盛 土
BF	埋 戻 し
BF2	埋戻し (砕石材)



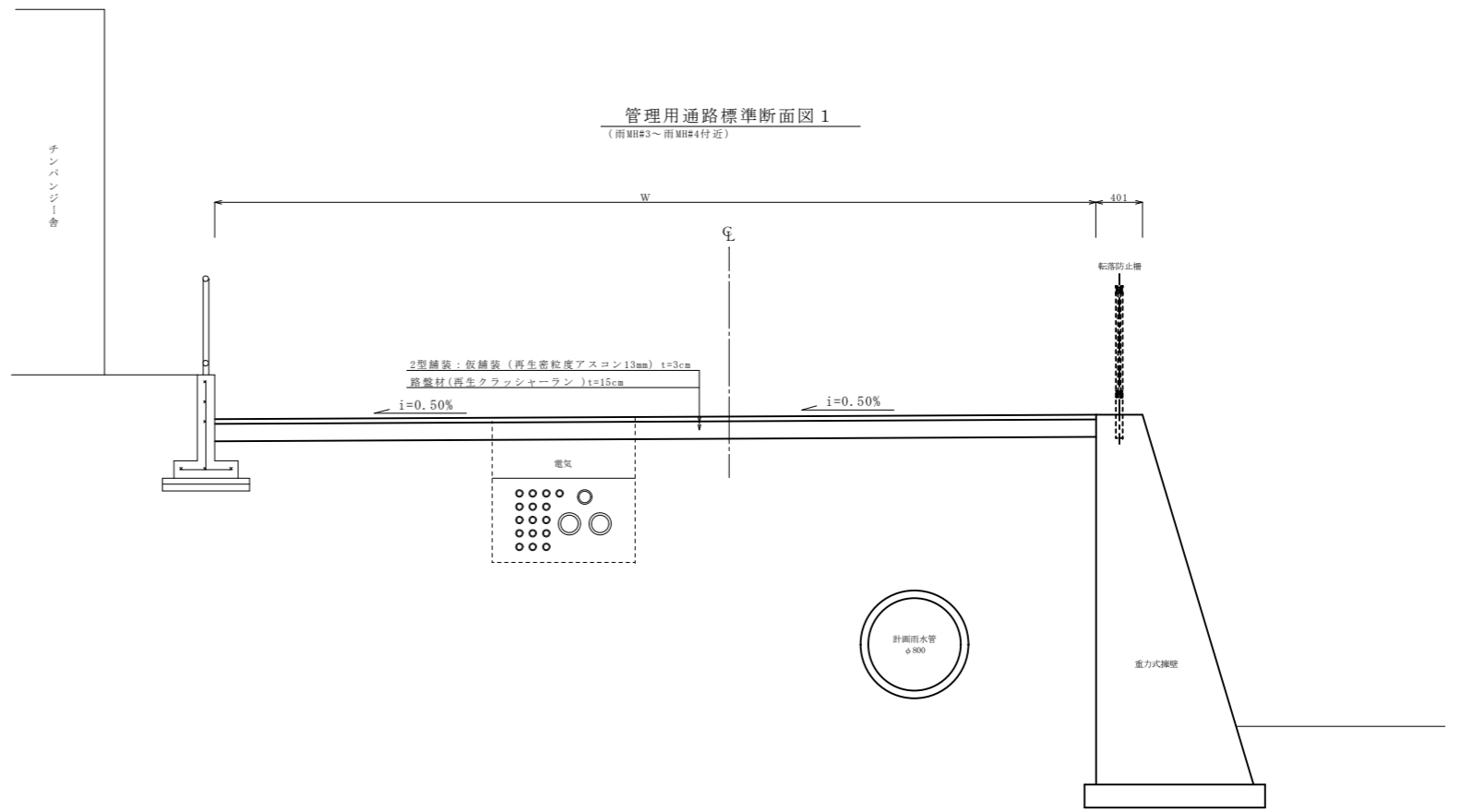
工事名	こどもの国公園整備工事
図面名	横断図 — 3
工期日	平成 年 月 日 ~ 平成 年 月 日
尺度	図 示 図面番号 80 - 5
受注者	
発注者	沖縄市役所 建設部 建築・公園課

標準断面図  
S=1/30

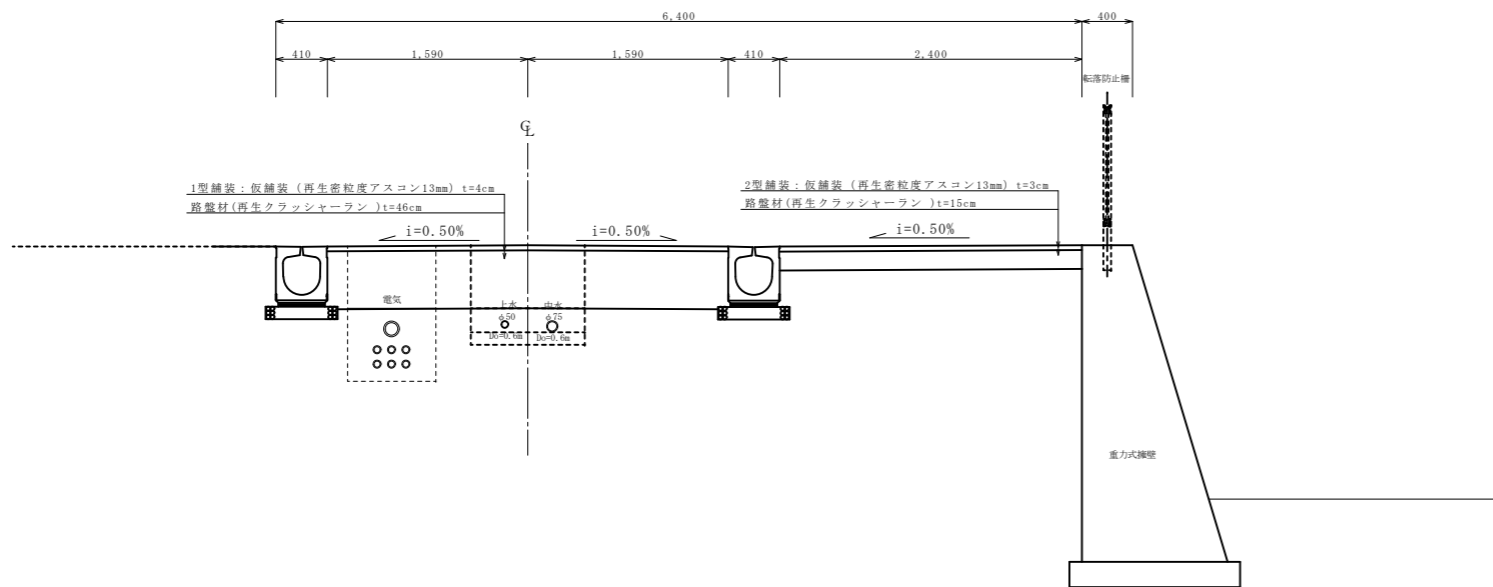
園路部標準断面図 1  
(雨MH#1～雨MH#3付近)



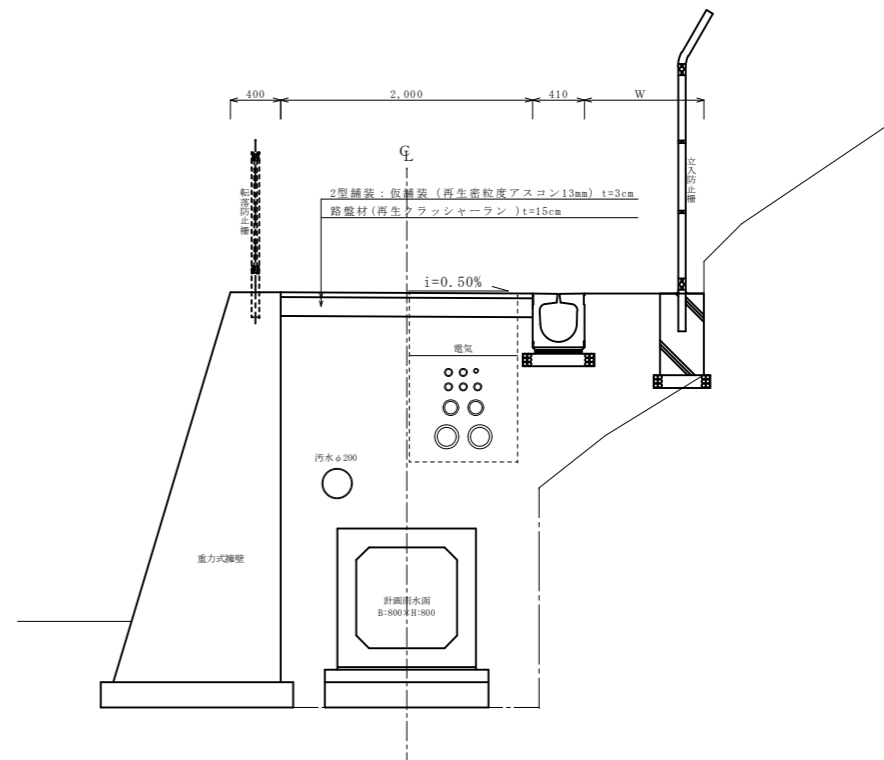
管理用通路標準断面図 1  
(雨MH#3～雨MH#4付近)



園路部標準断面図 2  
(雨MH#3付近～BC-11付近)



管理用通路標準断面図 2  
(雨MH#4～特設計測入孔付近)



工事名	こどもの公園整備工事		
図面名	標準断面図		
工期日	平成 年 月 日～平成 年 月 日		
尺度	図示	図面番号	80-6
受注者			
発注者	沖縄市役所 建設部 建築・公園課		